

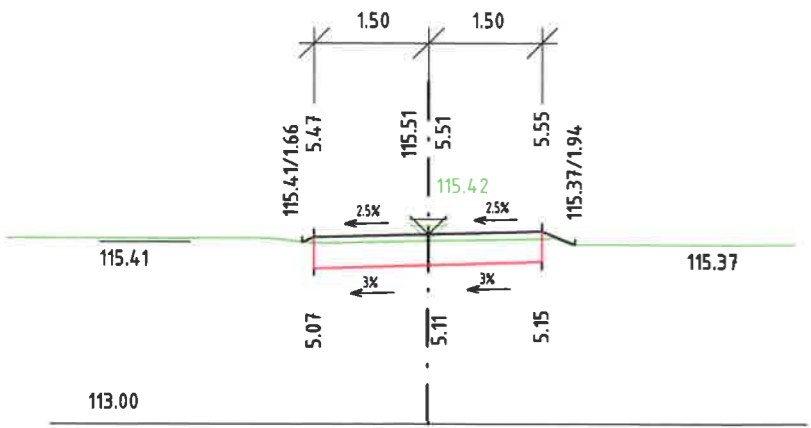


SÚRADNICOVÝ SYSTÉM: S-JTSK  
VÝŠKOVÝ SYSTÉM: Bpv

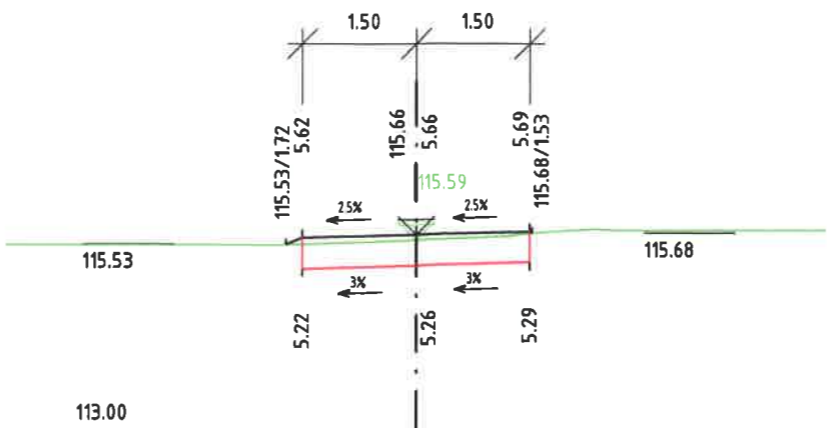
SO 103-00

VYPRACOVAL Ing Kristína FARKAŠOVÁ	ZODP. PROJEKTANT Ing Richard URBAN	HL. INŽ. PROJEKTU Ing Richard URBAN	<b>R-PROJECT s.r.o.</b> <b>INVEST</b> projektovanie dopravných stavieb Pečnianska 27, 851 01 Bratislava, Slovakia tel. : +421 903 448 645 e-mail : r_project@stonline.sk	
KONTROLOVAL Ing Richard URBAN	OKRES (OBVOD) STAVBY DUNAJSKÁ STREDA			
OBJEDNÁVATEL Obec Veľké Dvorníky				
STAVBA : <b>MODERNIZÁCIA CHODNÍKA PRE PEŠÍCH A REKONŠTRUKCIA RUŽOVEJ ULICE VO VEĽKÝCH DVORNÍKOCH</b>			STUPEŇ DRS	FORMÁT 3A4
OBJEKT : <b>SO 103-00 RUŽOVÁ ULICA</b>			DÁTUM 10.2019	Č.ZÁKAZKY
<b>PRIEČNE REZY</b>			MIERKA 1 : 100	Č.ARCH.
			Č.VÝKRESU 5	Č.SÚPRAVY <b>2</b>

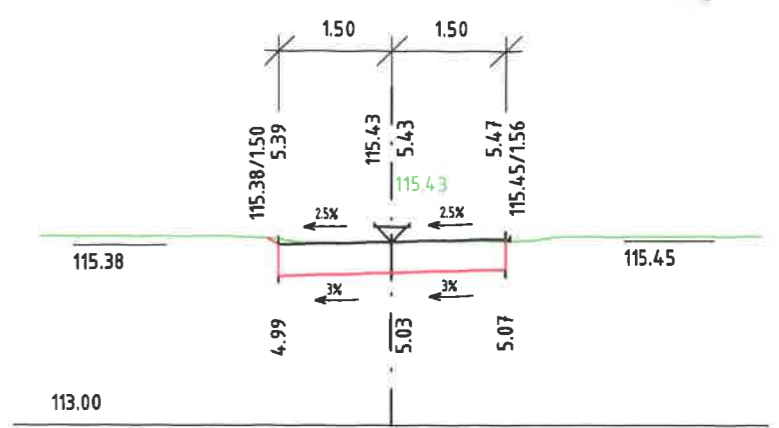
0.025000  
vetva A



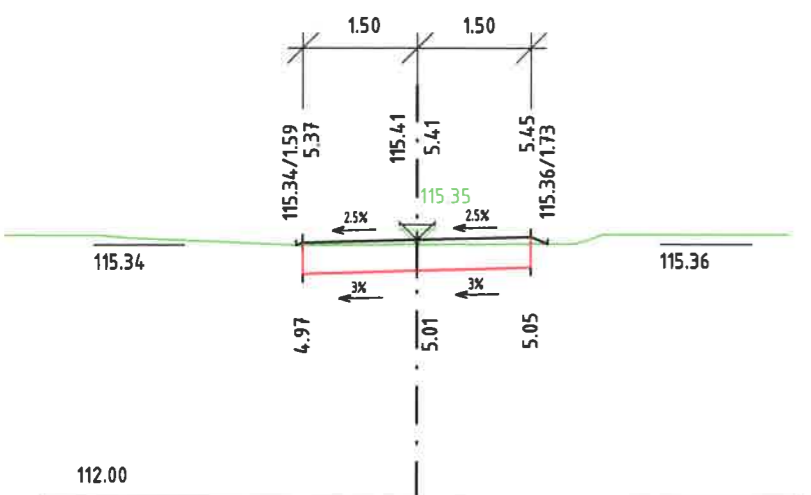
0.100000  
vetva A



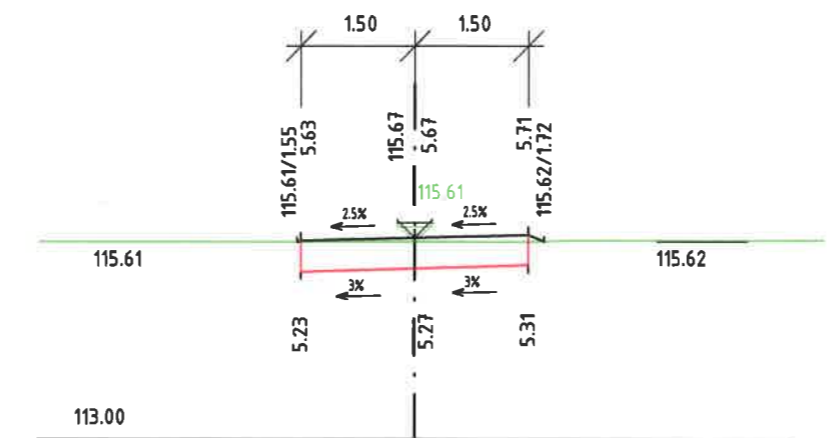
0.000000  
vetva B



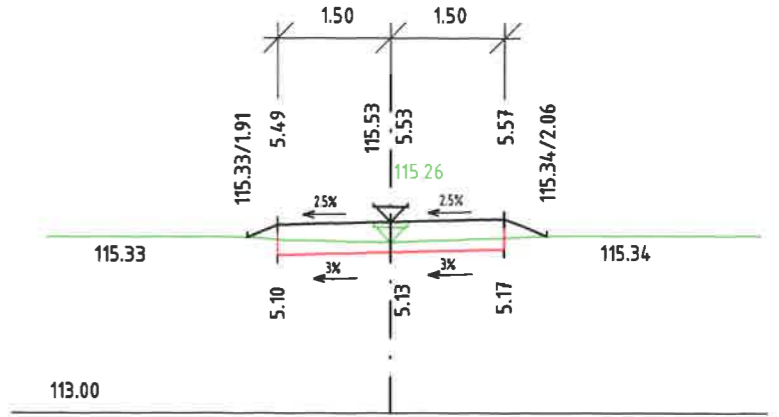
0.050000  
vetva A



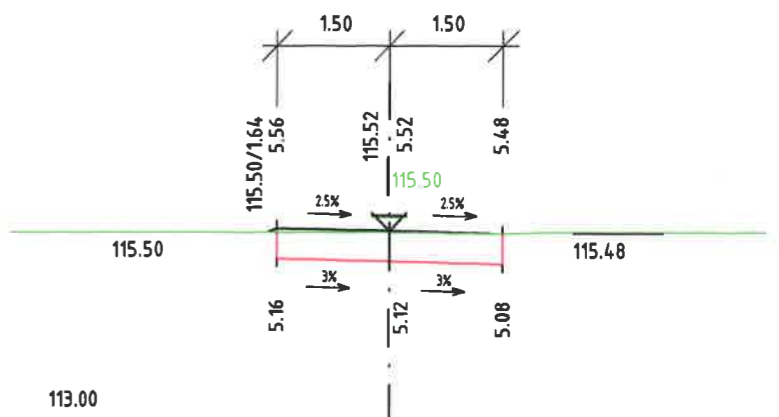
0.125000  
vetva A



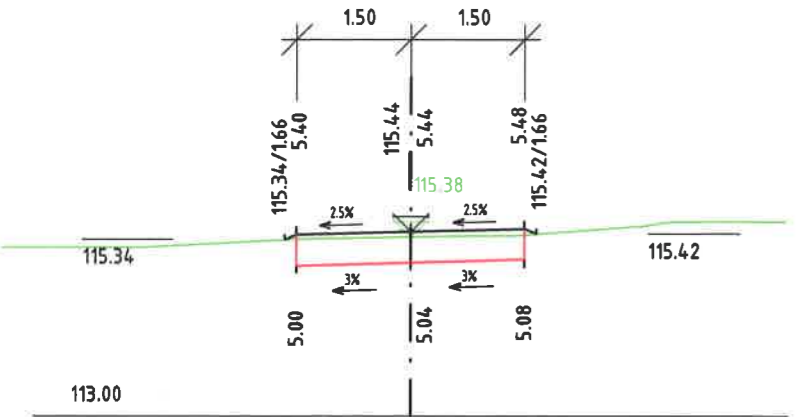
0.025000  
vetva B



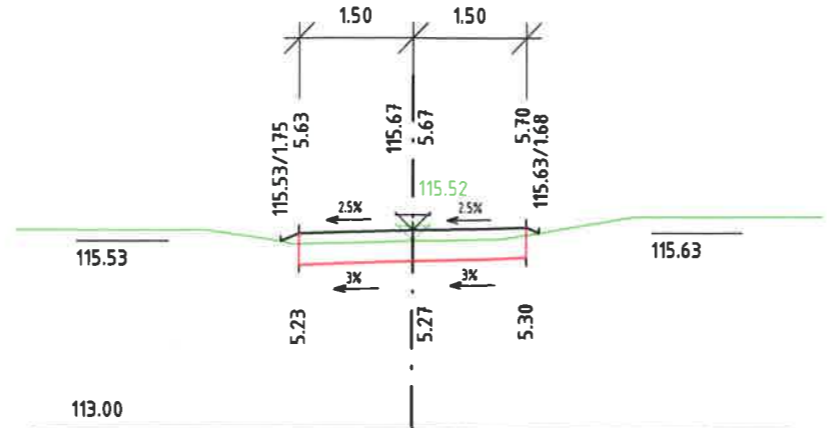
0.050000  
vetva B



0.075000  
vetva A



0.150000  
vetva A



0.075000  
vetva B

